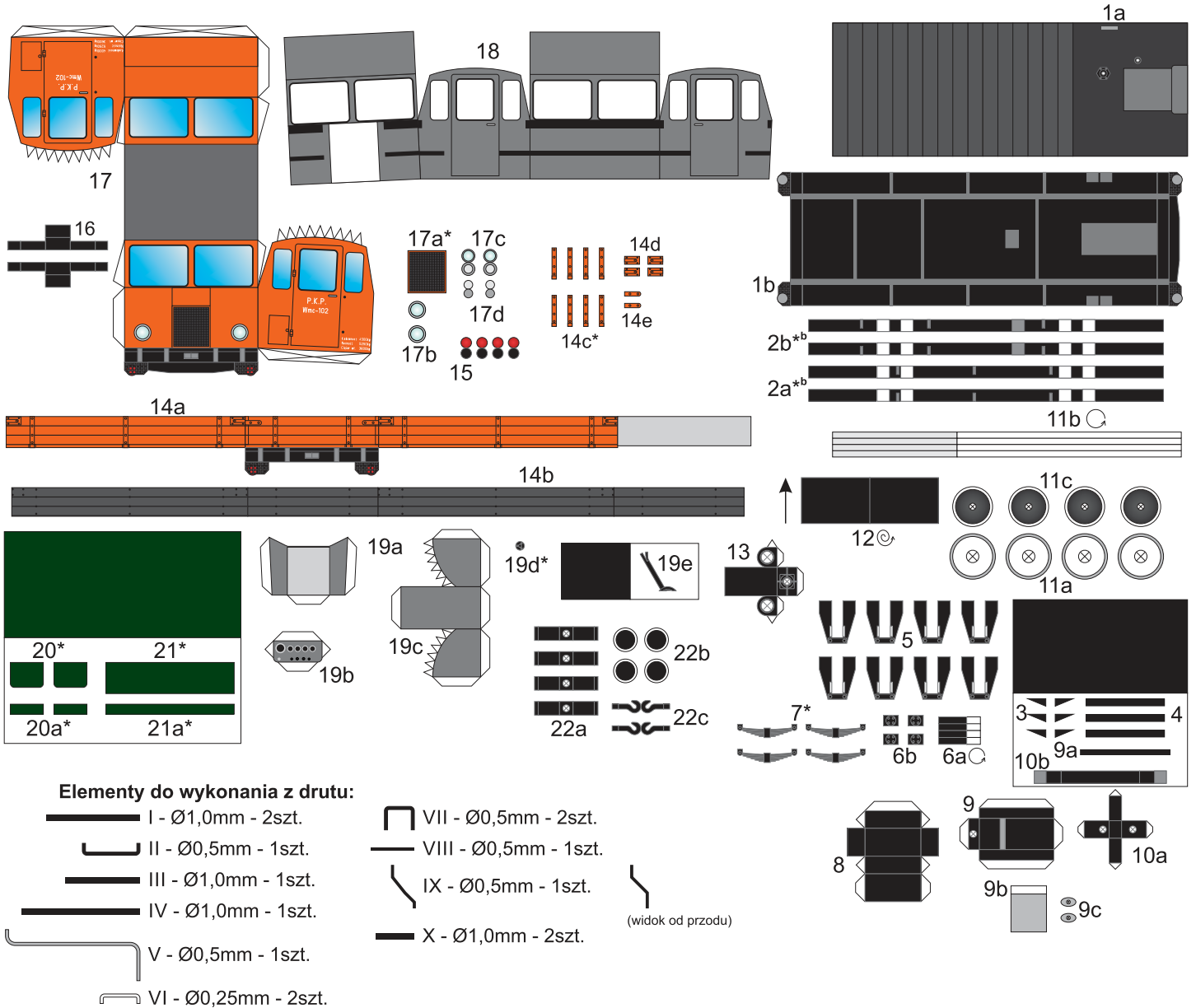


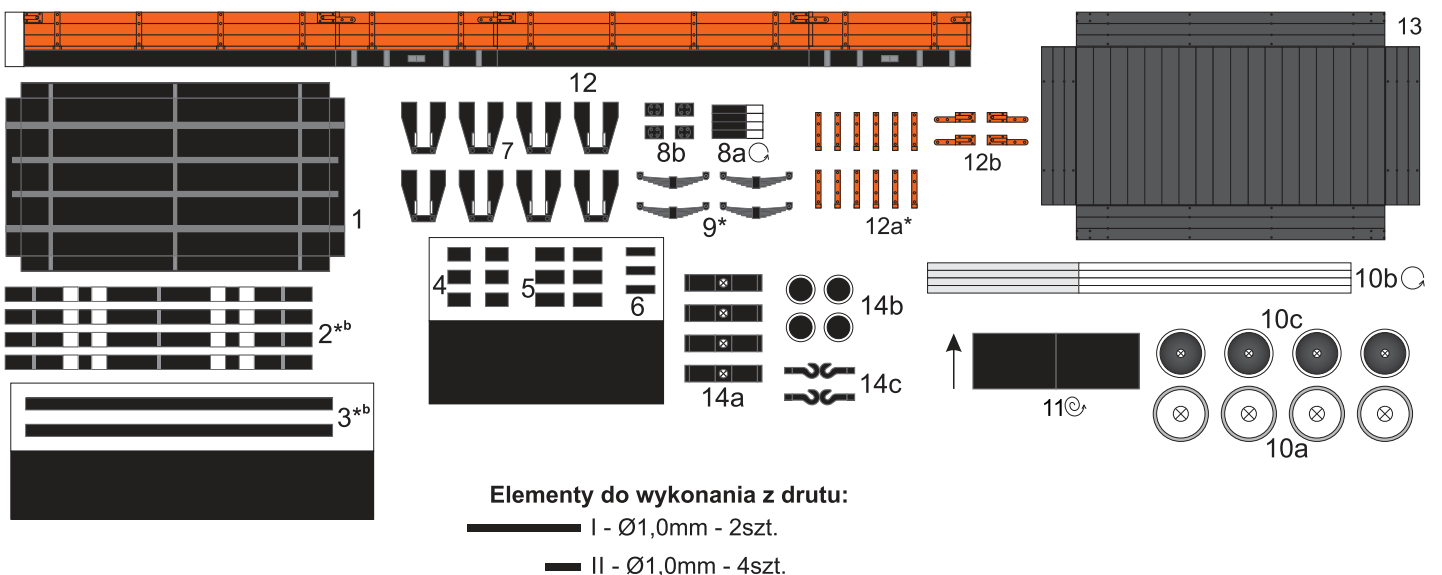
Wózek motorowy Wmc102

(pierwotna wersja)

(koleje 785mm, wielkość H0e)

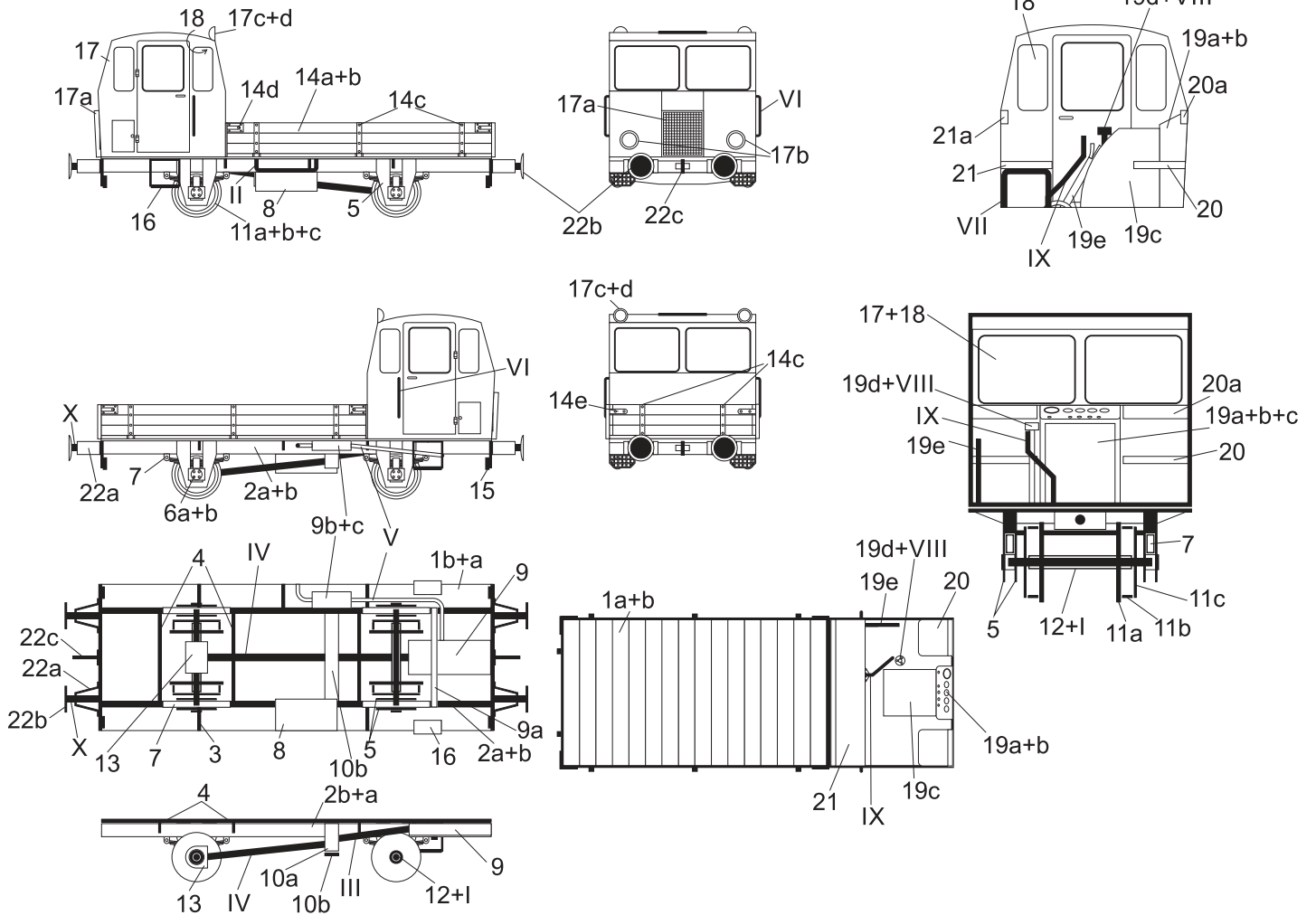


Doczepa



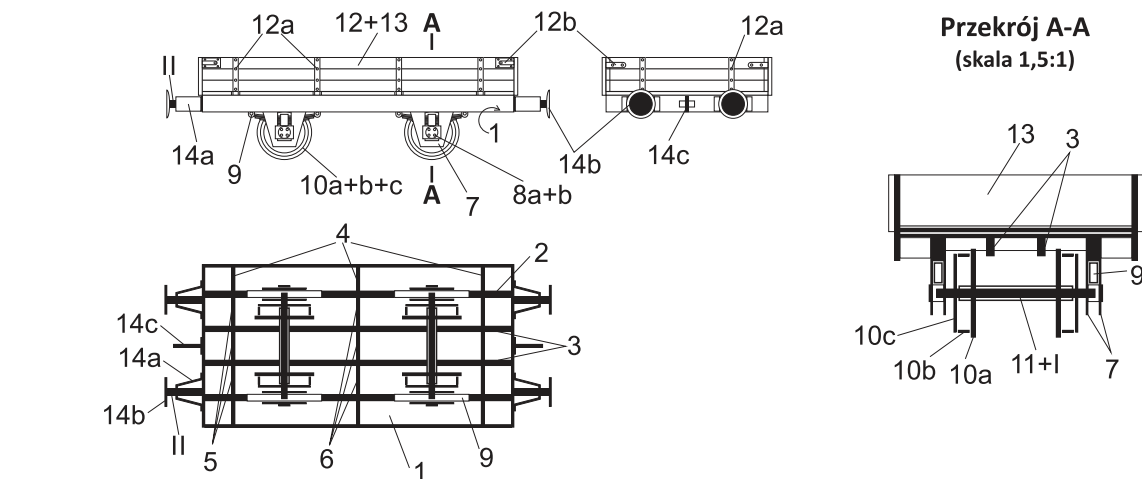
Instrukcja

Wnętrze kabiny (skala 1,5:1)



Doczepa

Przekrój A-A (skala 1,5:1)



Objaśnienia

*^b - podkleić brystolem

* - podkleić kartonem 0,5mm

⊙ - zwinąć w walec (widoczny tylko fragment zabarwiony)

⊙ - zwinąć ciasno

→ - kierunek zwijania

18 - część po wewnętrznej stronie

- przy budowie modelu z wnętrzem te „języki” najlepiej odciąć