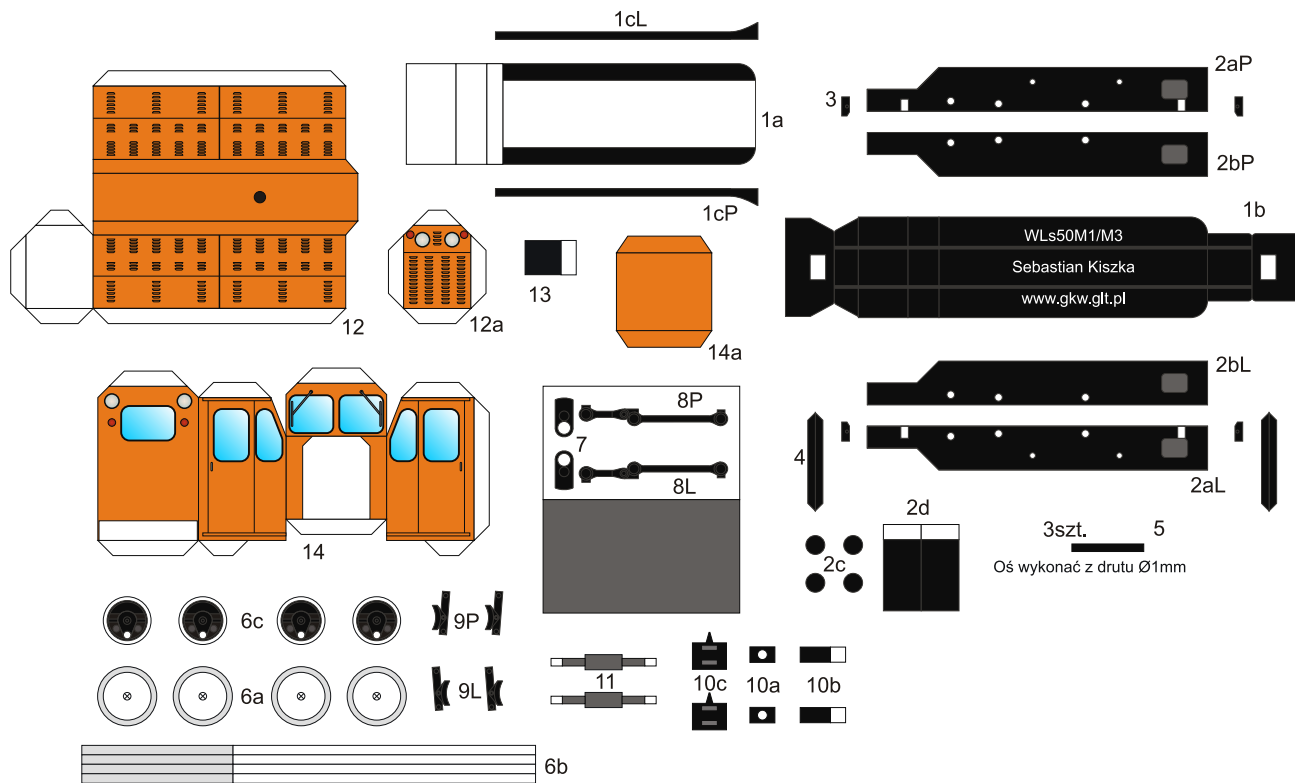
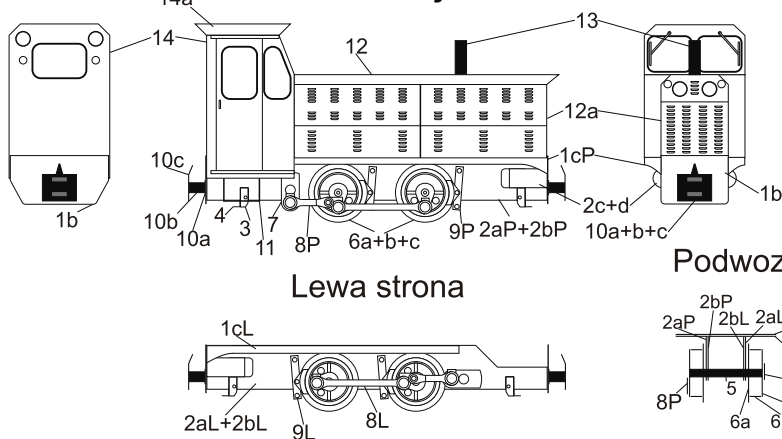


WLS50M1/M3



Instrukcja



Części 2c i 2d dla wersji M3