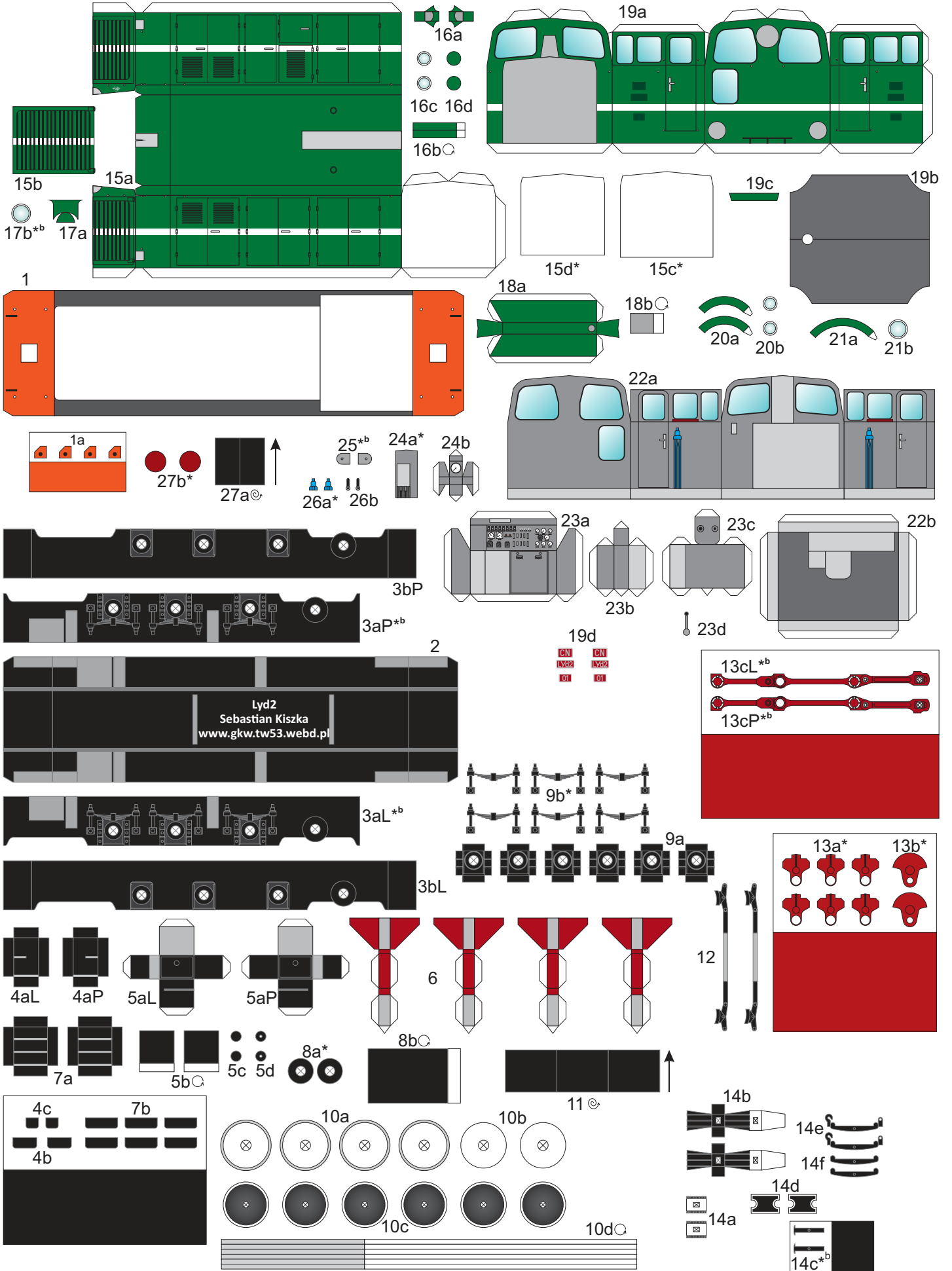
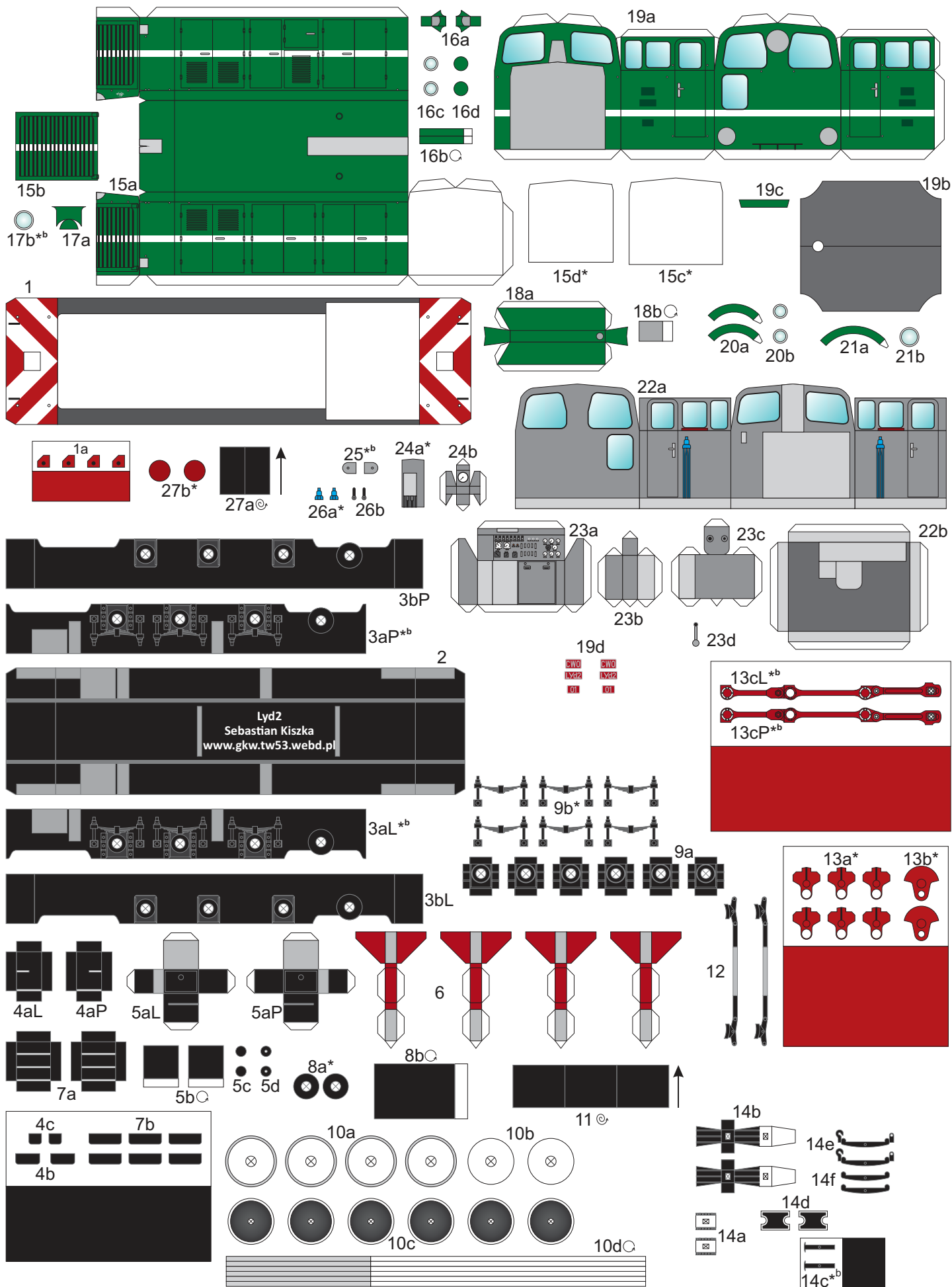


CN-Lyd2-01

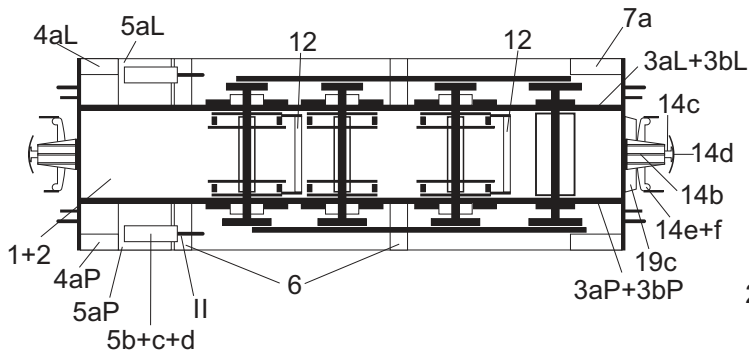
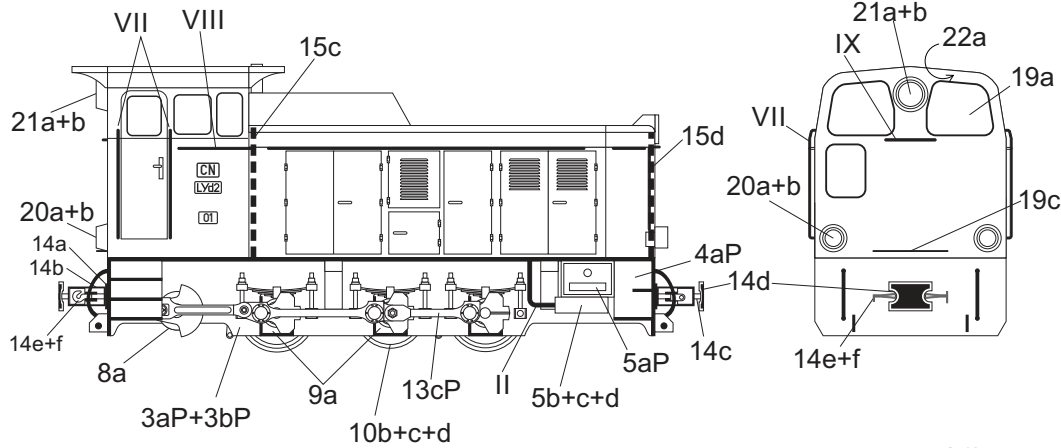
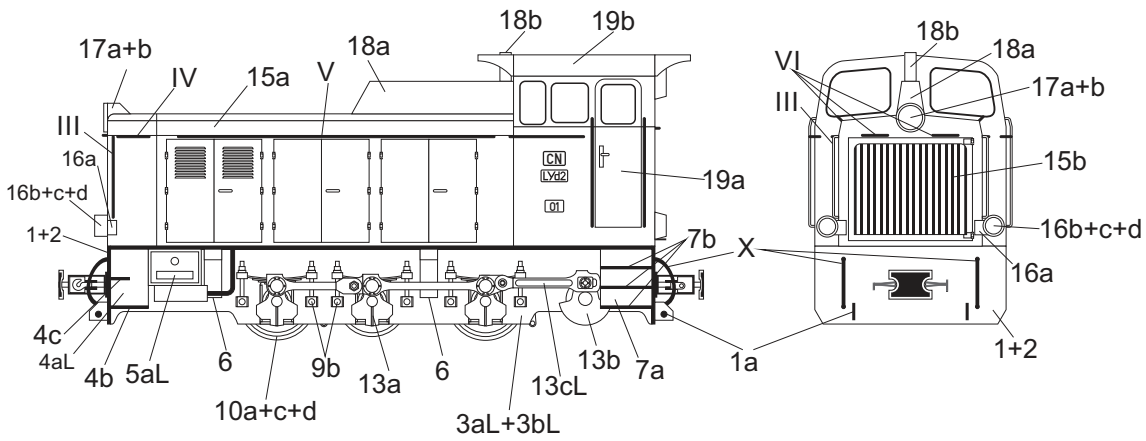
Cukrownia Przeworsk (750mm)



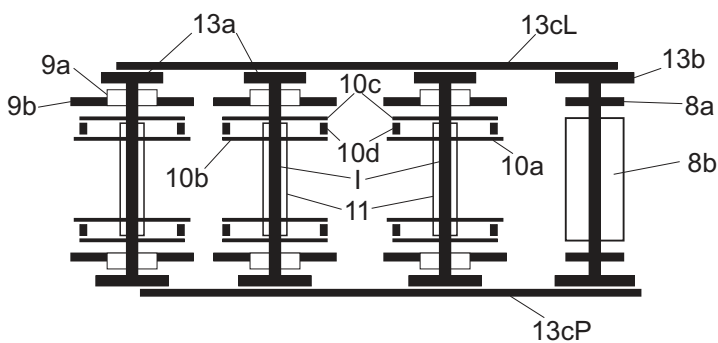
CWO-Lyd2-01 Cukrownia Przeworsk (750mm)



Instrukcja

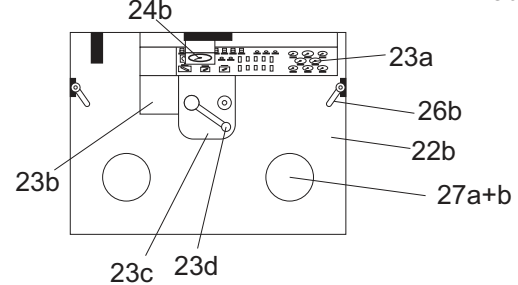
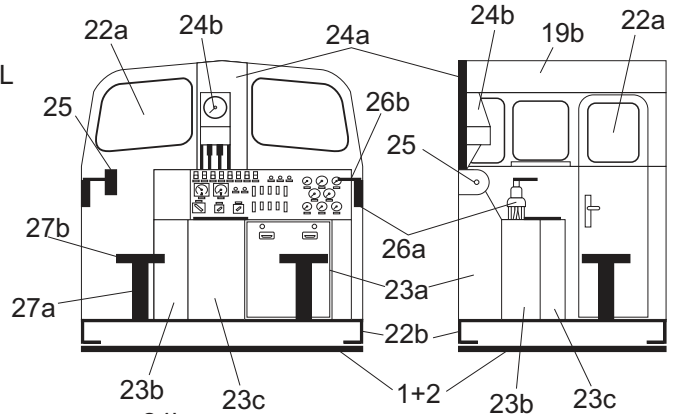


Zestawy kołowe (skala 1,5:1)



Wnętrze kabiny

(skala 1,5:1)



Elementy do wykonania z drutu

I - Ø1,00mm - 4szt.

II - Ø0,50mm - 2szt.

III - Ø0,25mm - 2szt.

IV - Ø0,25mm - 2szt.

V - Ø0,25mm - 2szt.

VI - Ø0,25mm - 2szt.

VII - Ø0,25mm - 4szt.

VIII - Ø0,25mm - 2szt.

IX - Ø0,25mm - 1szt.

X - Ø0,50mm - 4szt.

Objaśnienia

*^b - podkleić brystolem

* - podkleić kartonem 0,5mm

⊖ - zwinąć w wałek (widoczny tylko fragment zabarwiony)

⊙ - zwinąć ciasno

→ - kierunek zwijania

↺^{22a} - część po wewnętrznej stronie