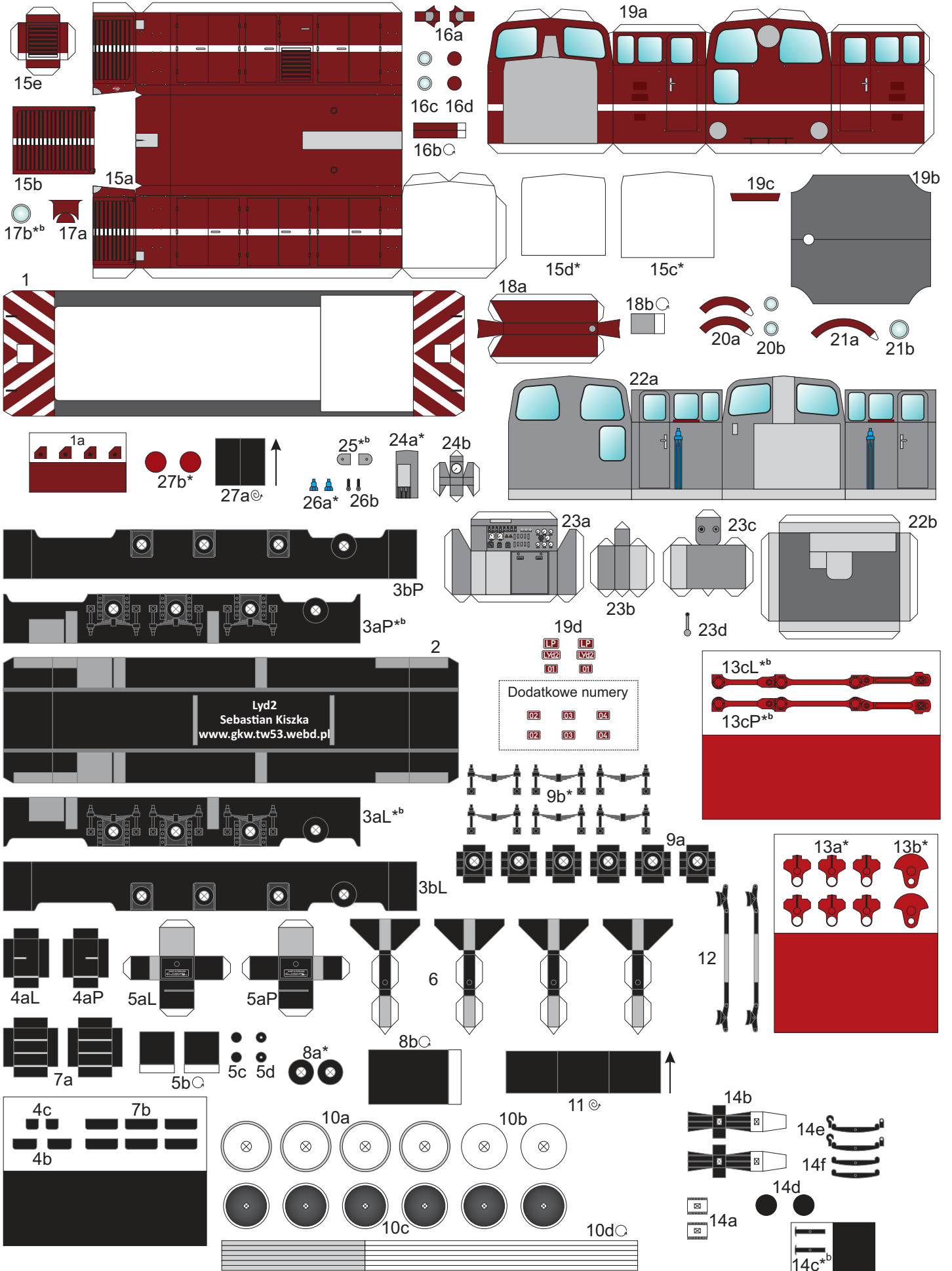
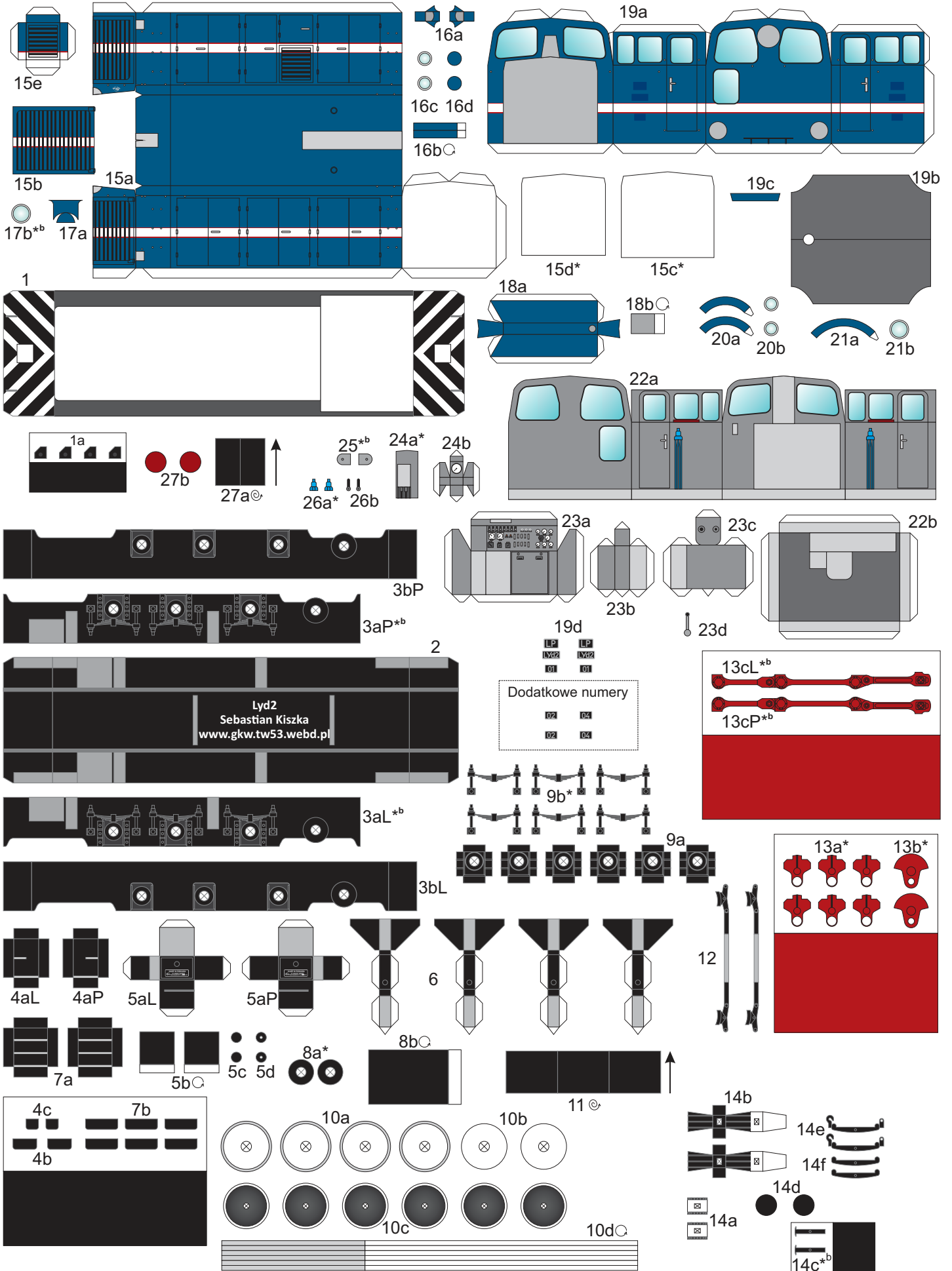


Lyd2 (I seria produkcyjna)
Lasy Państwowe (750mm)
 (malowanie fabryczne)

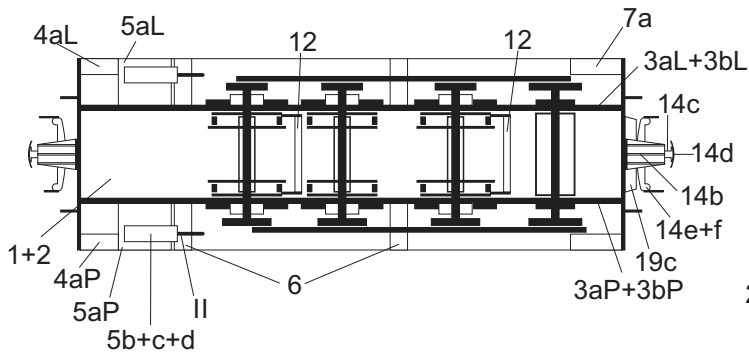
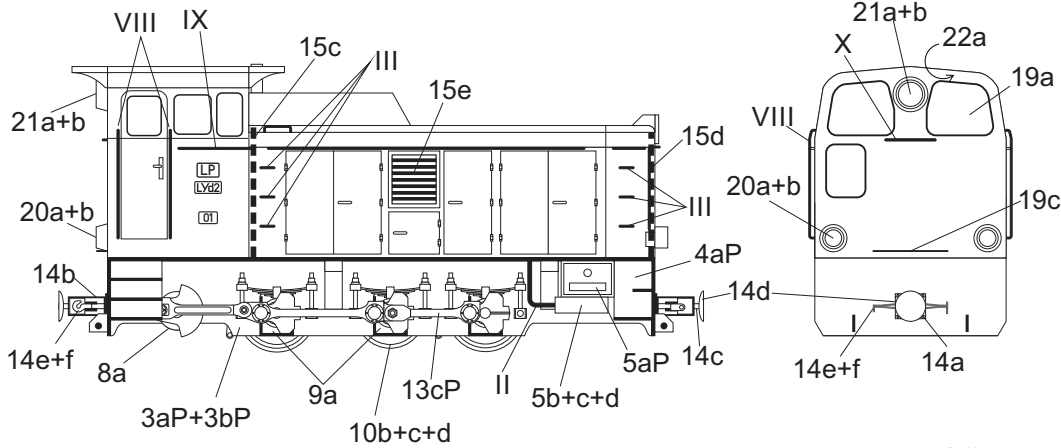
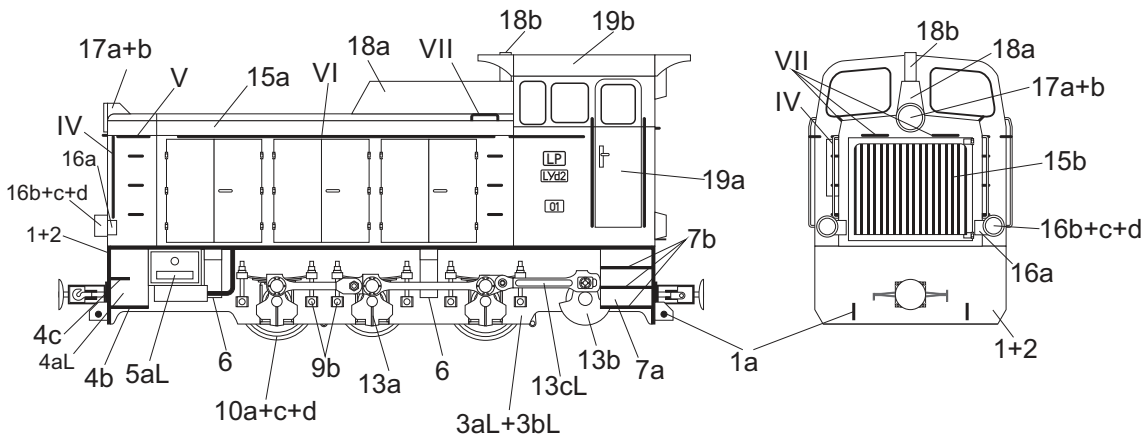


Lyd2 (I seria produkcyjna) Lasy Państwowe (750mm)

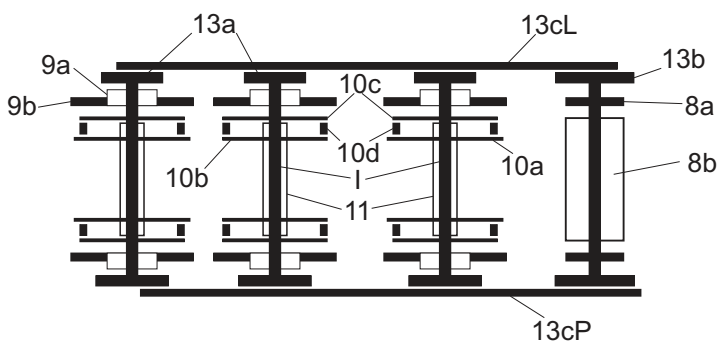
(malowanie po naprawach głównych w Rumunii w latach 80-tych)



Instrukcja

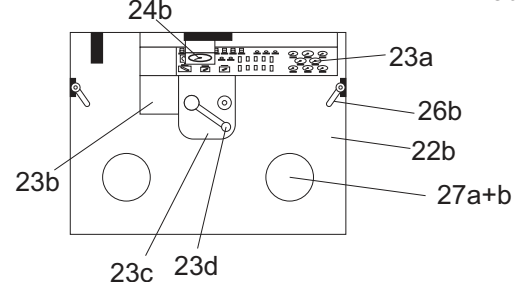
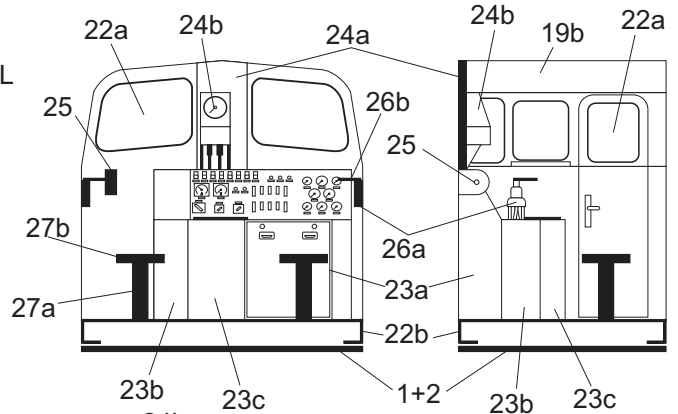


Zestawy kołowe (skala 1,5:1)



Wnętrze kabiny

(skala 1,5:1)



Elementy do wykonania z drutu

- I - Ø1,00mm - 4szt.
- II - Ø0,50mm - 2szt.
- III - Ø0,25mm - 12szt.
- IV - Ø0,25mm - 2szt.
- V - Ø0,25mm - 2szt.
- VI - Ø0,25mm - 2szt.
- VII - Ø0,25mm - 4szt.
- VIII - Ø0,25mm - 4szt.
- IX - Ø0,25mm - 2szt.
- X - Ø0,25mm - 1szt.

Objaśnienia

- *^b - podkleić brystolem
- * - podkleić kartonem 0,5mm
- ⊖ - zwinąć w wałek (widoczny tylko fragment zabarwiony)
- ⊕ - zwinąć ciasno
- - kierunek zwijania
- ↺^{22a} - część po wewnętrznej stronie