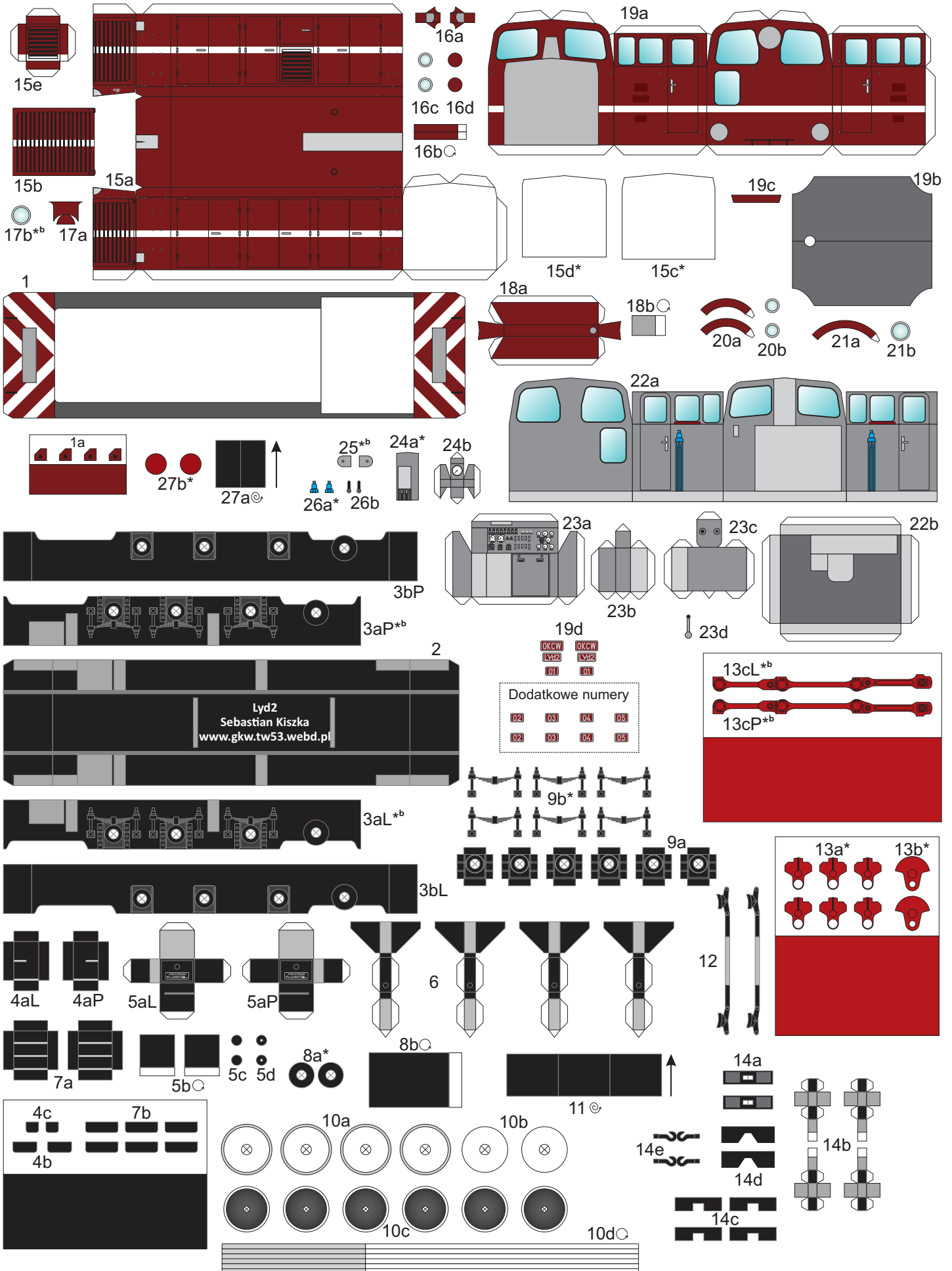
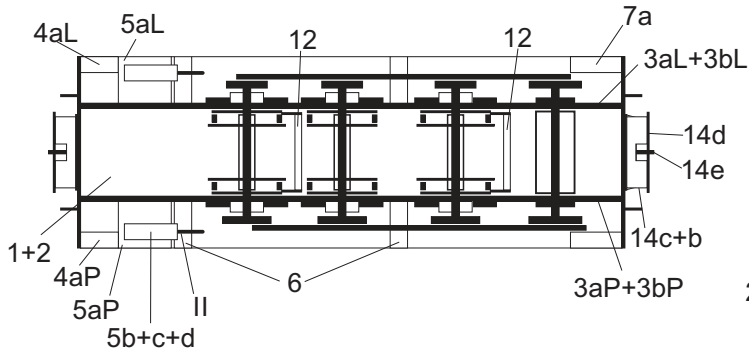
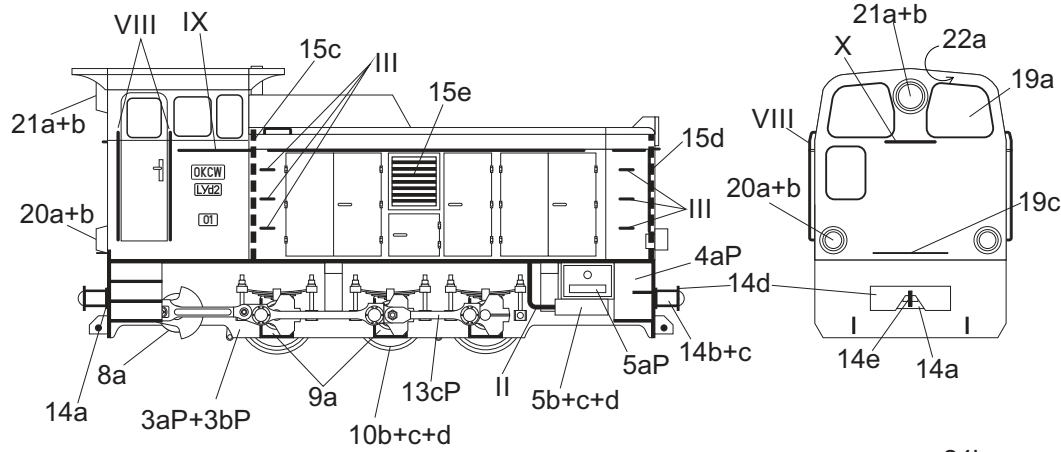
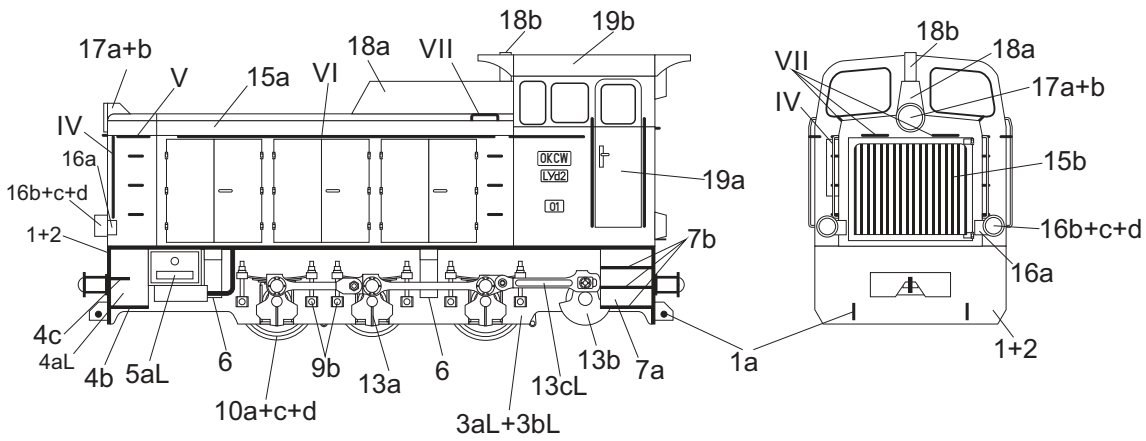


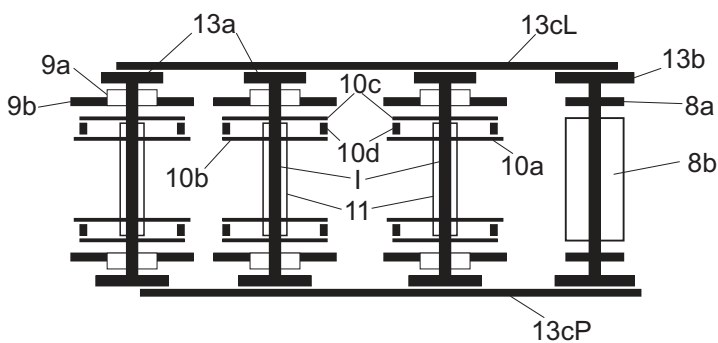
# Lyd2 Cementownia Groszowice (785mm)



# Instrukcja

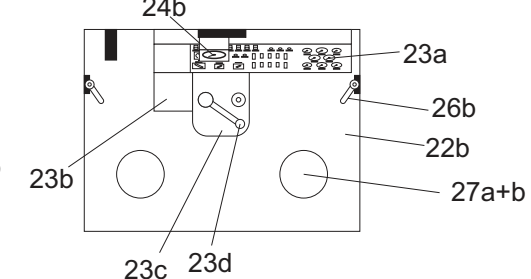
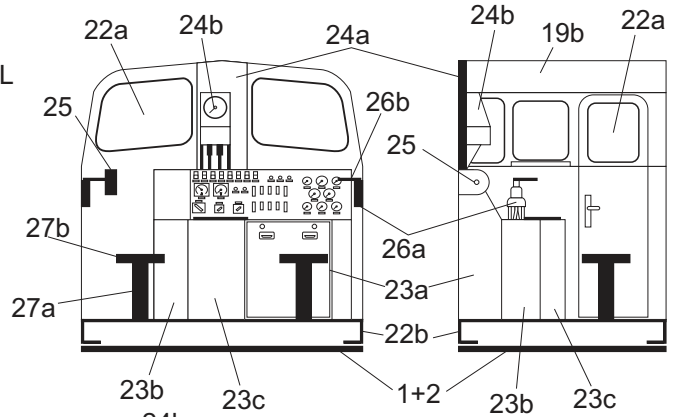


**Zestawy kołowe (skala 1,5:1)**



## Wnętrze kabiny

(skala 1,5:1)



## Elementy do wykonania z drutu

- I - Ø1,00mm - 4szt.
- II - Ø0,50mm - 2szt.
- III - Ø0,25mm - 12szt.
- IV - Ø0,25mm - 2szt.
- V - Ø0,25mm - 2szt.
- VI - Ø0,25mm - 2szt.
- VII - Ø0,25mm - 4szt.
- VIII - Ø0,25mm - 4szt.
- IX - Ø0,25mm - 2szt.
- X - Ø0,25mm - 1szt.

## Objaśnienia

- \*<sup>b</sup> - podkleić brystolem
- \* - podkleić kartonem 0,5mm
- ⊙ - zwinąć w wałek (widoczny tylko fragment zabarwiony)
- ⊙ - zwinąć ciasno
- - kierunek zwijania
- ↺<sup>22a</sup> - część po wewnętrznej stronie