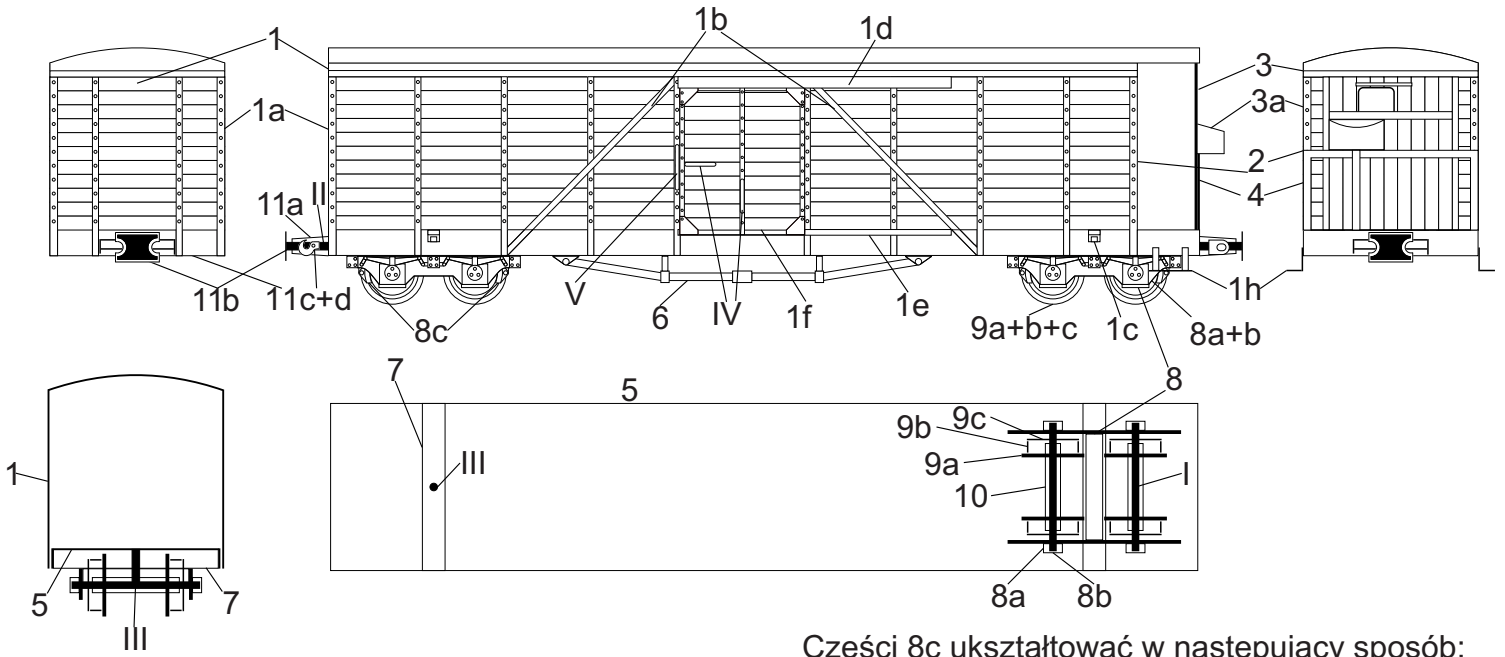
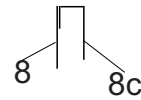


Instrukcja



Części 8c ukształtować w następujący sposób:



Wzory elementów do wykonania z drutu

- | | |
|--|-----------------------|
| | [IV - Ø0,5mm - 4szt. |
| | [V - Ø0,5mm - 2szt. |
| | |
- I - Ø1mm - 4szt.
 II - Ø1mm - 2szt.
 III - Ø1mm - 2szt.