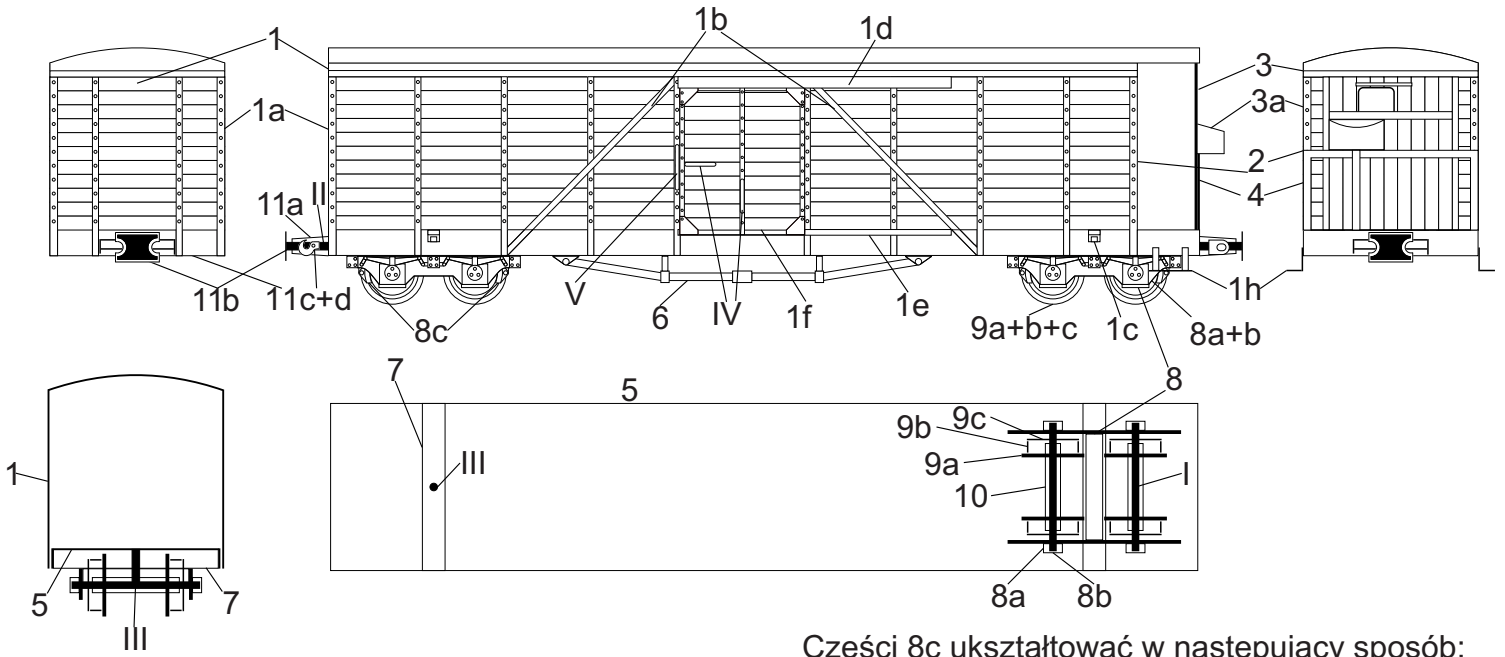
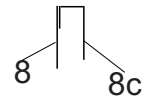





Instrukcja



Części 8c ukształtować w następujący sposób:



Wzory elementów do wykonania z drutu

-  I - Ø1mm - 4szt. [IV - Ø0,5mm - 4szt.
-  II - Ø1mm - 2szt. [V - Ø0,5mm - 2szt.
-  III - Ø1mm - 2szt.