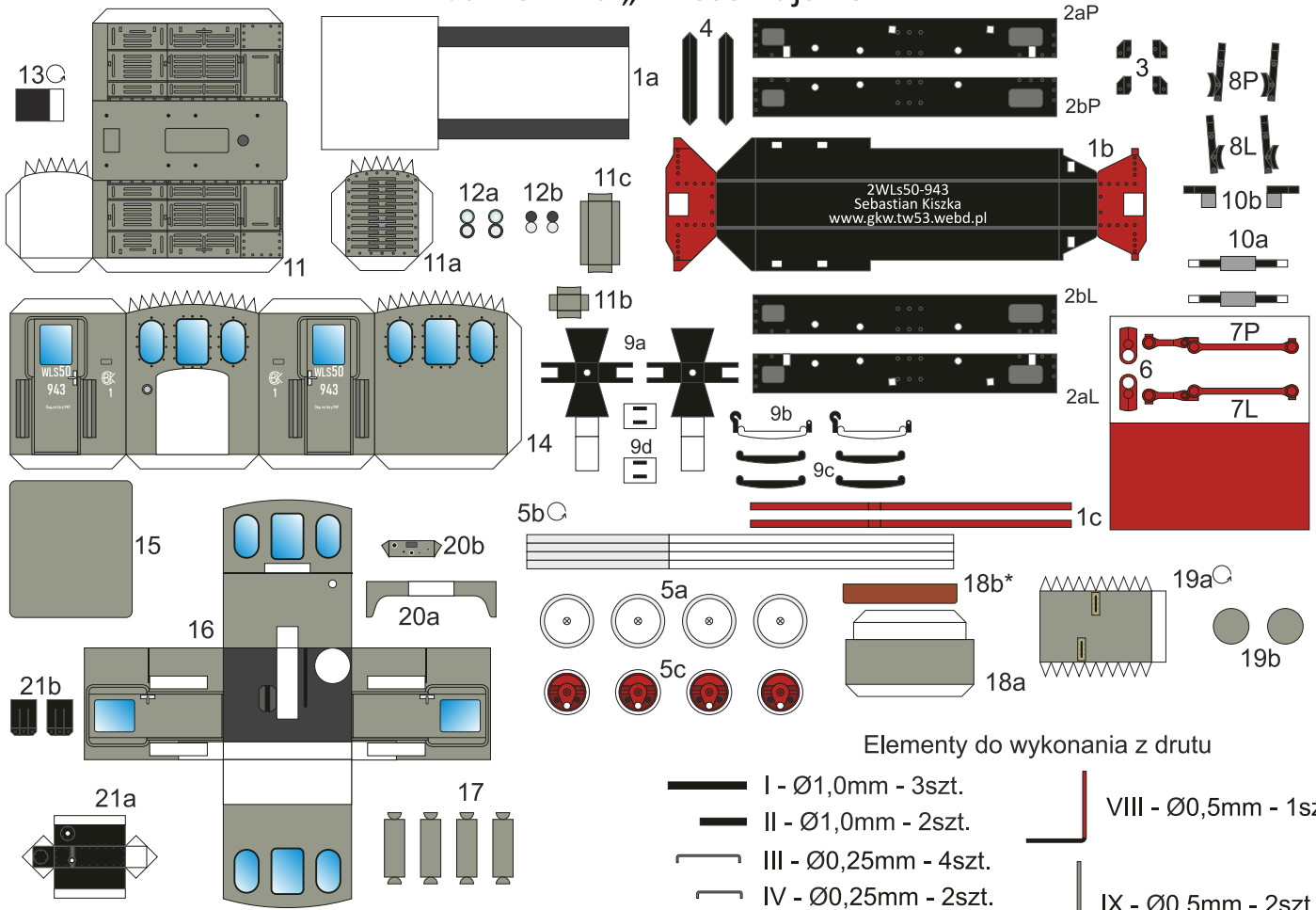


2WLS50-943

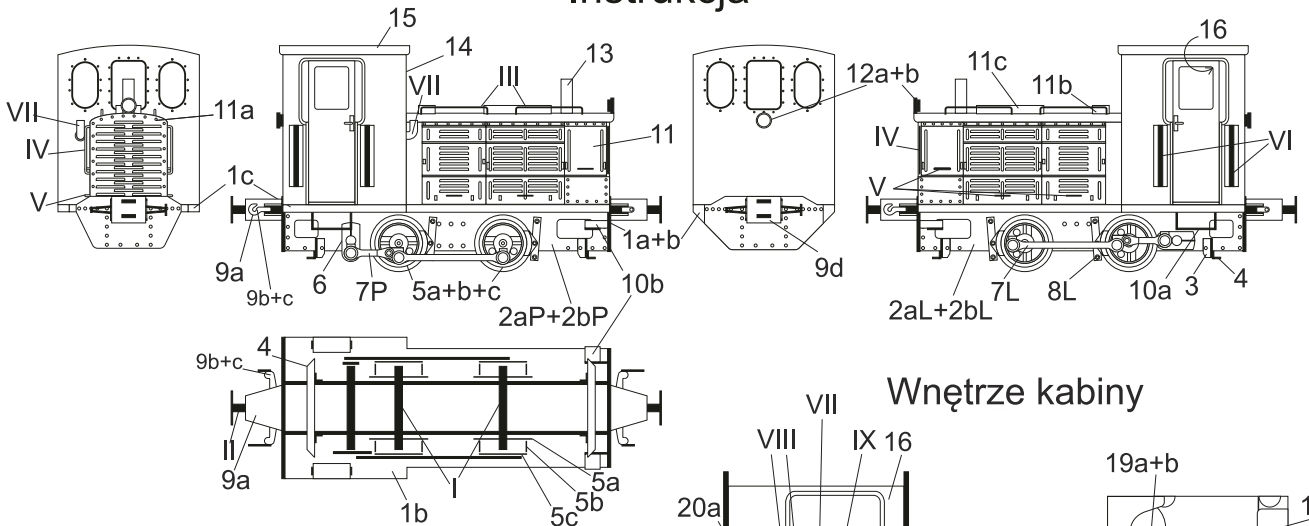
Cukrownia „Brześć Kujawski”



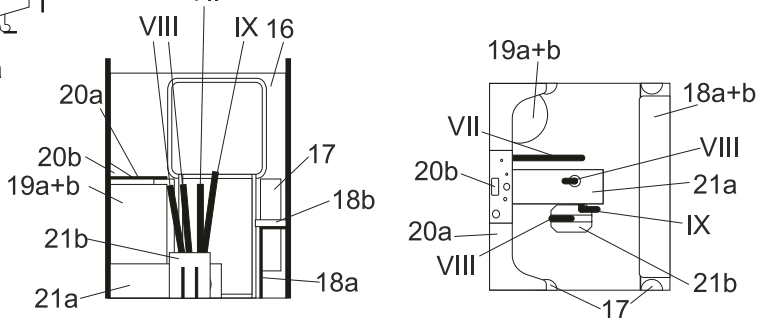
Elementy do wykonania z drutu

- I - Ø1,0mm - 3szt.
- II - Ø1,0mm - 2szt.
- III - Ø0,25mm - 4szt.
- IV - Ø0,25mm - 2szt.
- V - Ø0,25mm - 6szt.
- VI - Ø0,5mm - 4szt.
- VII - Ø1,0mm - 1szt.
- VIII - Ø0,5mm - 1szt.
- IX - Ø0,5mm - 2szt.
- X - Ø0,5mm - 1szt.

Instrukcja



Wnętrze kabiny



* - podkleić kartonem 0,5mm

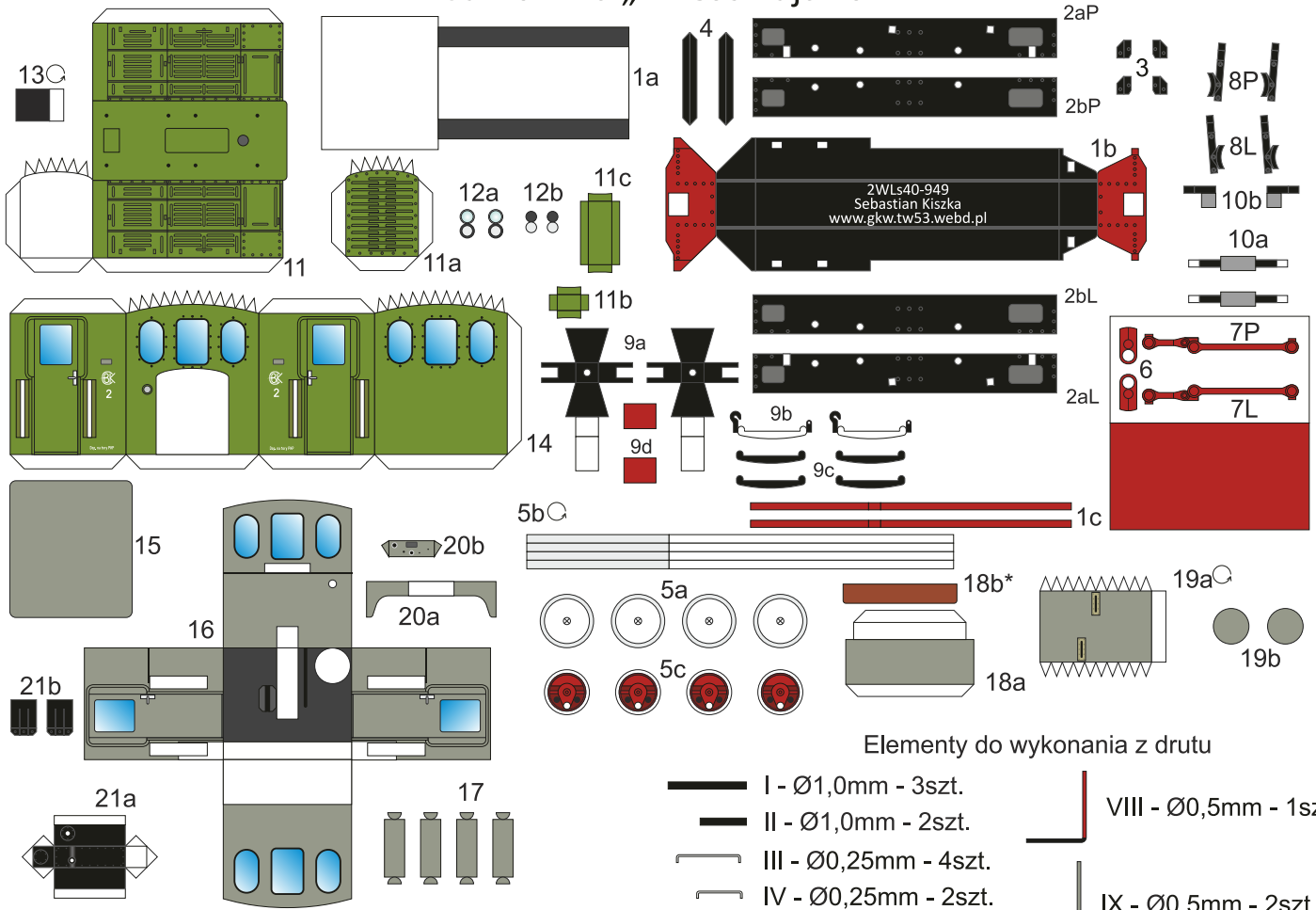
⊙ - zwinąć w wałek (widoczny tylko fragment zabarwiony)

⊙ - zwinąć ciasno

16 - część po wewnętrznej stronie

2WLS40-949

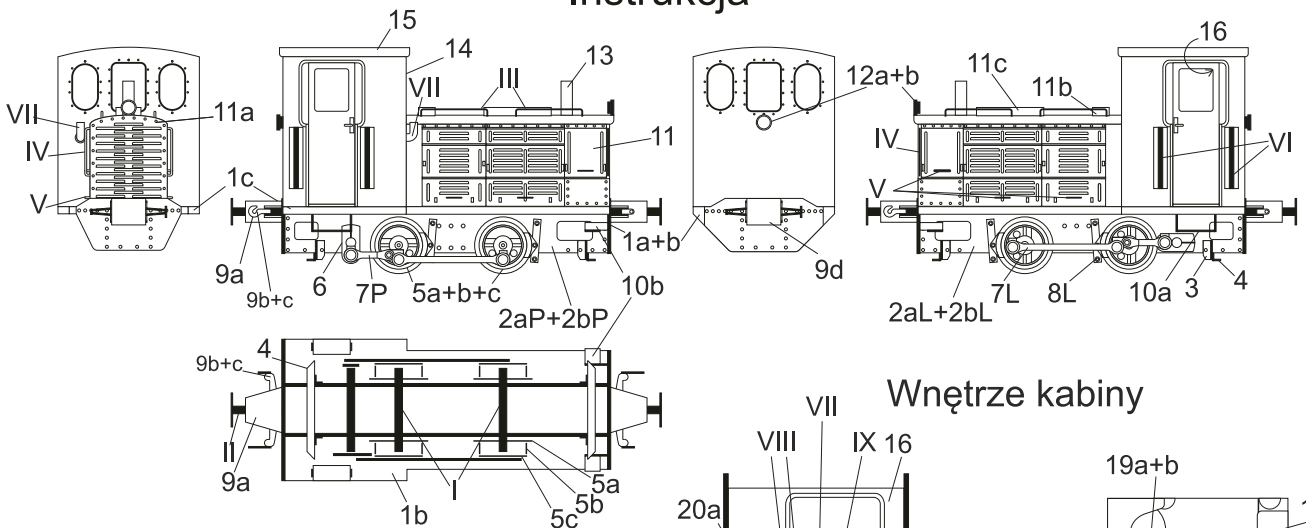
Cukrownia „Brześć Kujawski”



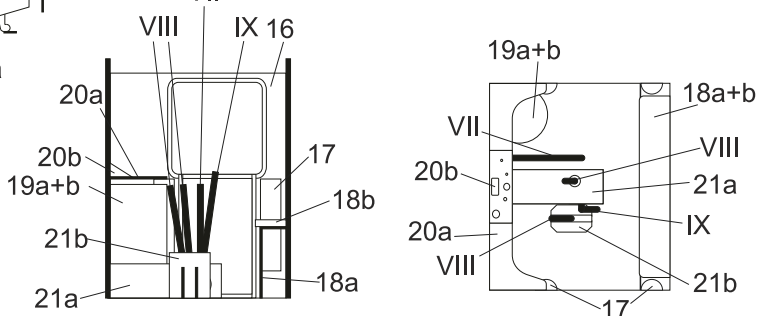
Elementy do wykonania z drutu

- I - Ø1,0mm - 3szt.
- II - Ø1,0mm - 2szt.
- III - Ø0,25mm - 4szt.
- IV - Ø0,25mm - 2szt.
- V - Ø0,25mm - 6szt.
- VI - Ø0,5mm - 4szt.
- VII - Ø1,0mm - 1szt.
- VIII - Ø0,5mm - 1szt.
- IX - Ø0,5mm - 2szt.
- X - Ø0,5mm - 1szt.

Instrukcja



Wnętrze kabiny



* - podkleić kartonem 0,5mm

⊙ - zwinąć w walec (widoczny tylko fragment zabarwiony)

⊙ - zwinąć ciasno

16 - część po wewnętrznej stronie