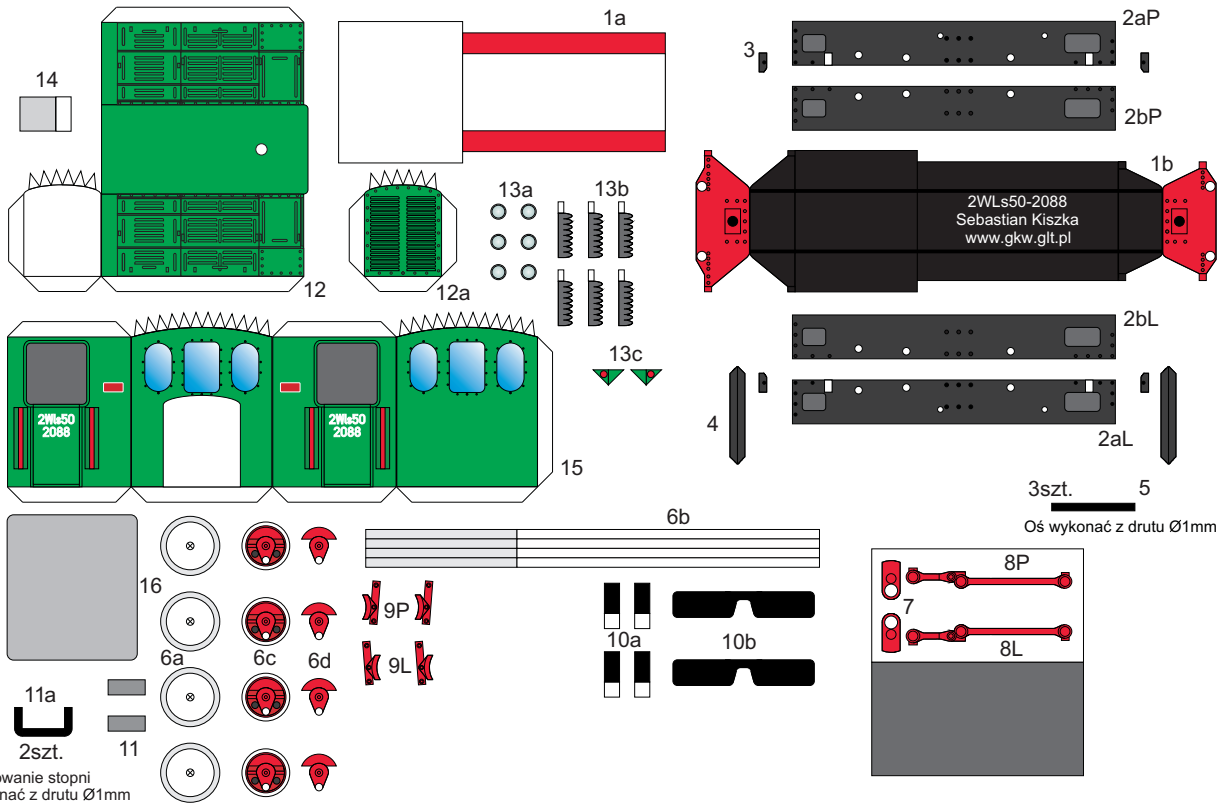
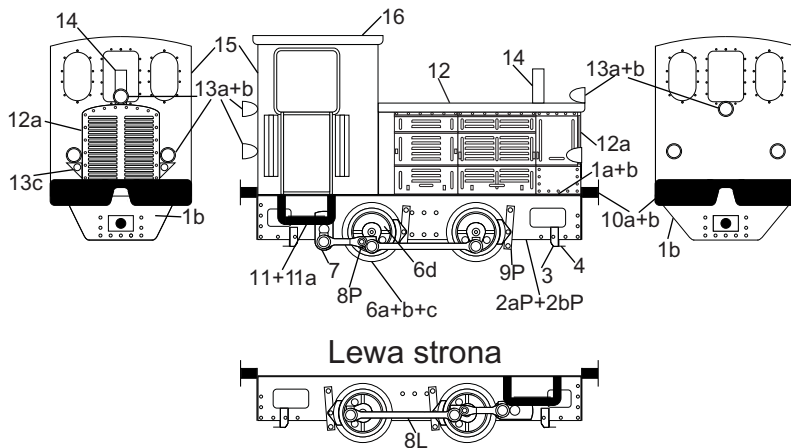


2WLS50-2088

Zabytkowa Stacja Kolei Wąskotorowej w Rudach



Instrukcja



Podwozie

