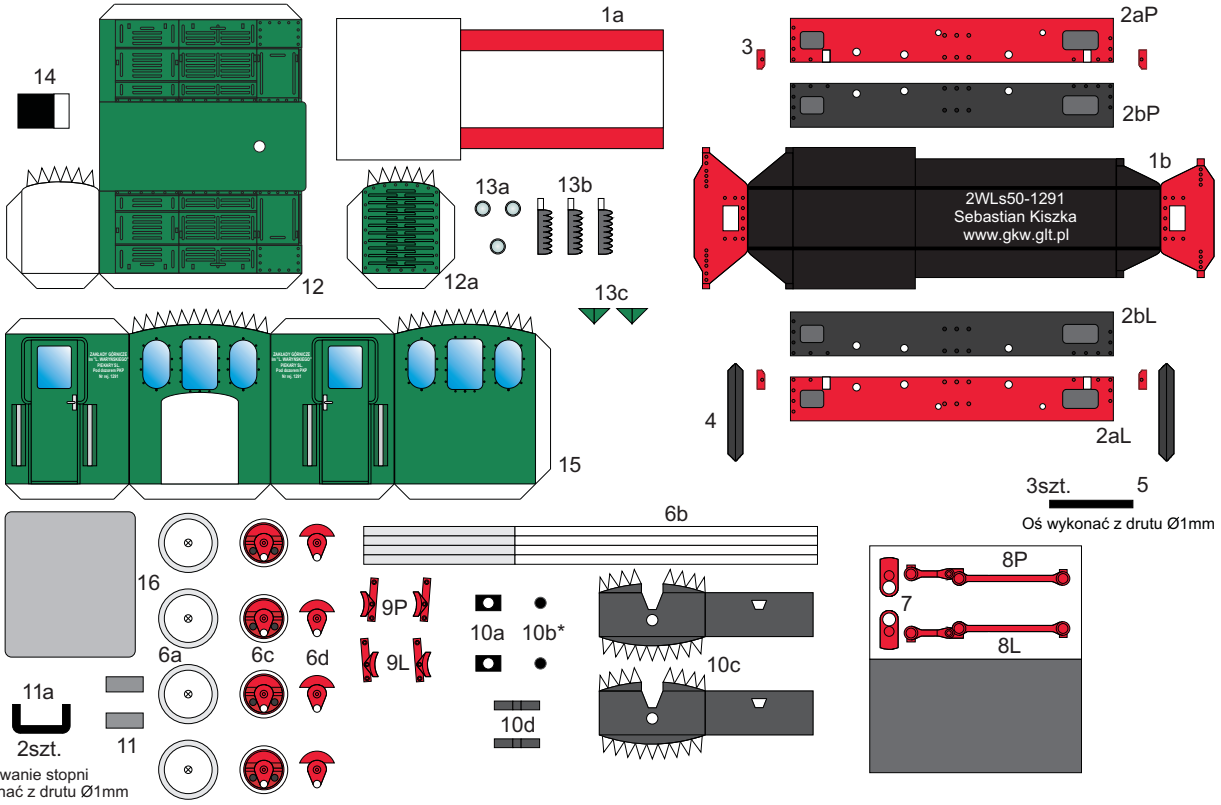
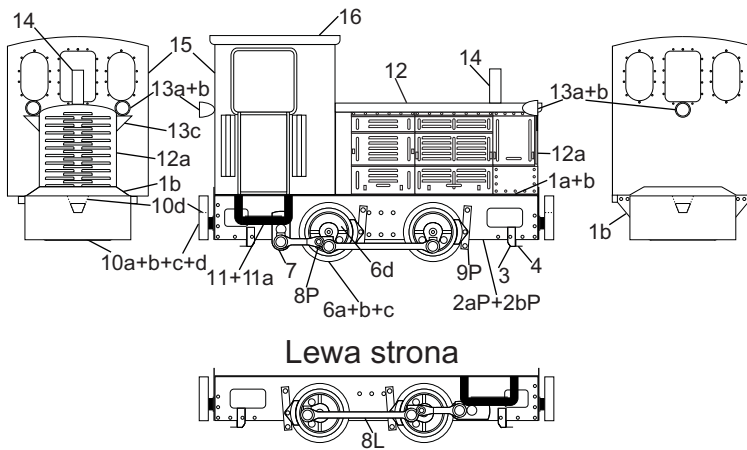


# 2WLS50-1291

## Zakłady Górnicze im. L. Waryńskiego



### Instrukcja



### Podwozie

