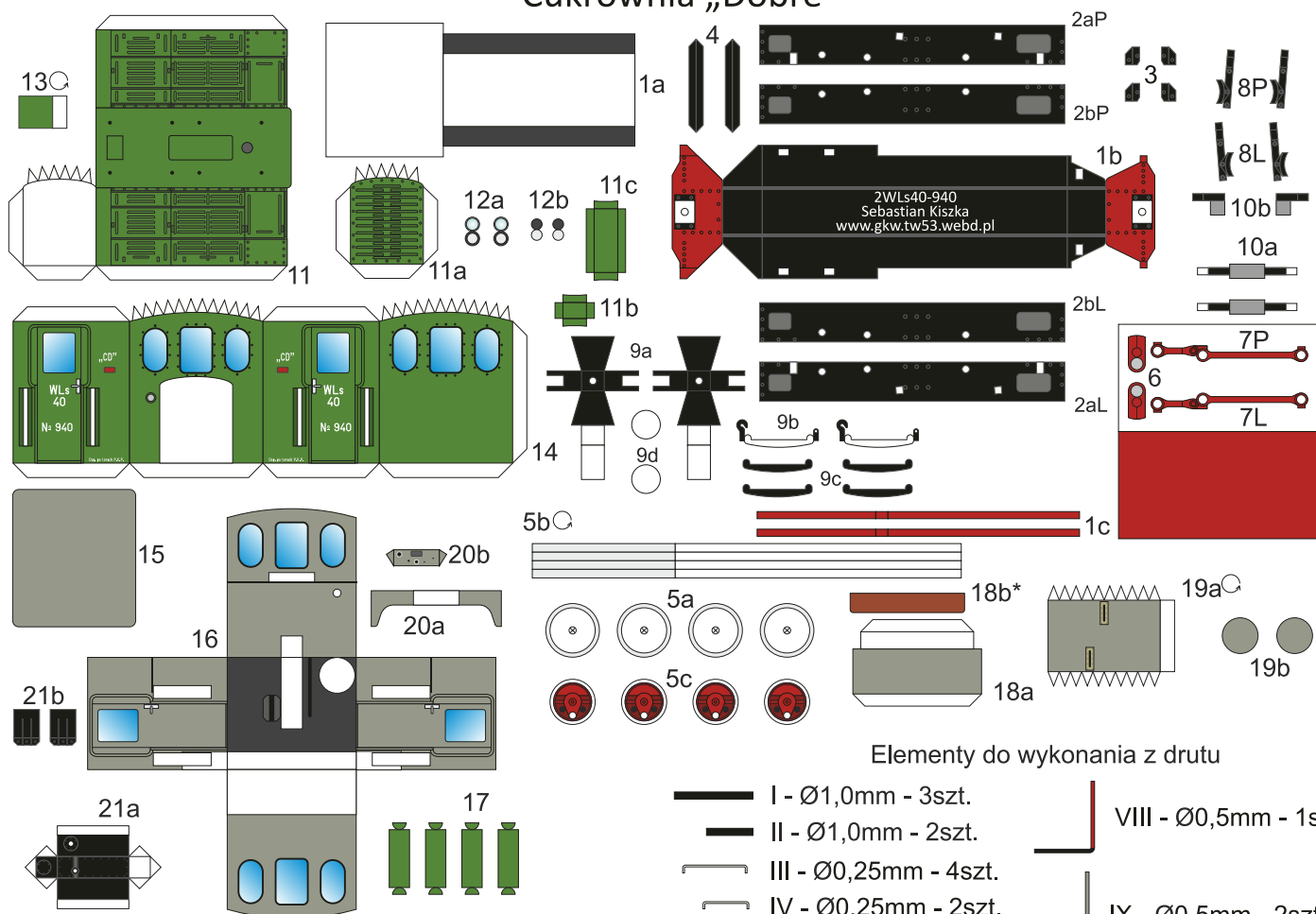


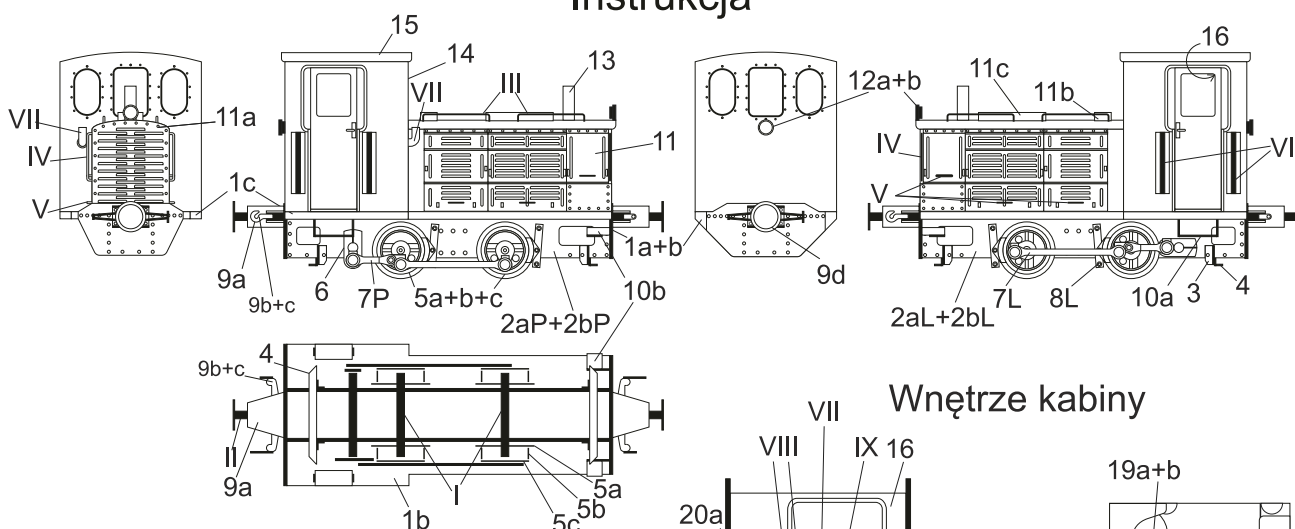
# 2WLS40-940 Cukrownia „Dobre”



## Elementy do wykonania z drutu

- I - Ø1,0mm - 3szt.
- II - Ø1,0mm - 2szt.
- III - Ø0,25mm - 4szt.
- IV - Ø0,25mm - 2szt.
- V - Ø0,25mm - 6szt.
- VI - Ø0,5mm - 4szt.
- VII - Ø1,0mm - 1szt.
- VIII - Ø0,5mm - 1szt.
- IX - Ø0,5mm - 2szt.
- X - Ø0,5mm - 1szt.

## Instrukcja



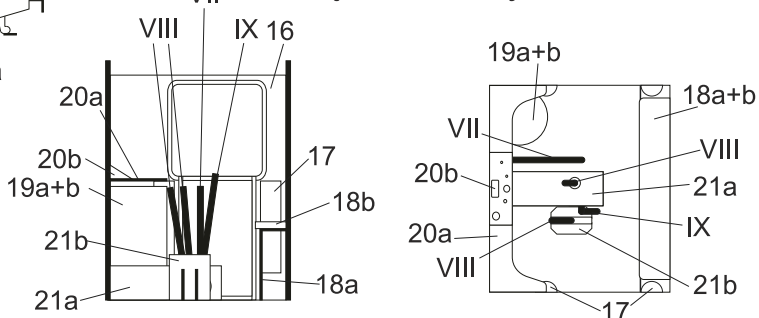
\* - podkleić kartonem 0,5mm

⊙ - zwinąć w wałek (widoczny tylko fragment zabarwiony)

⊙ - zwinąć ciasno

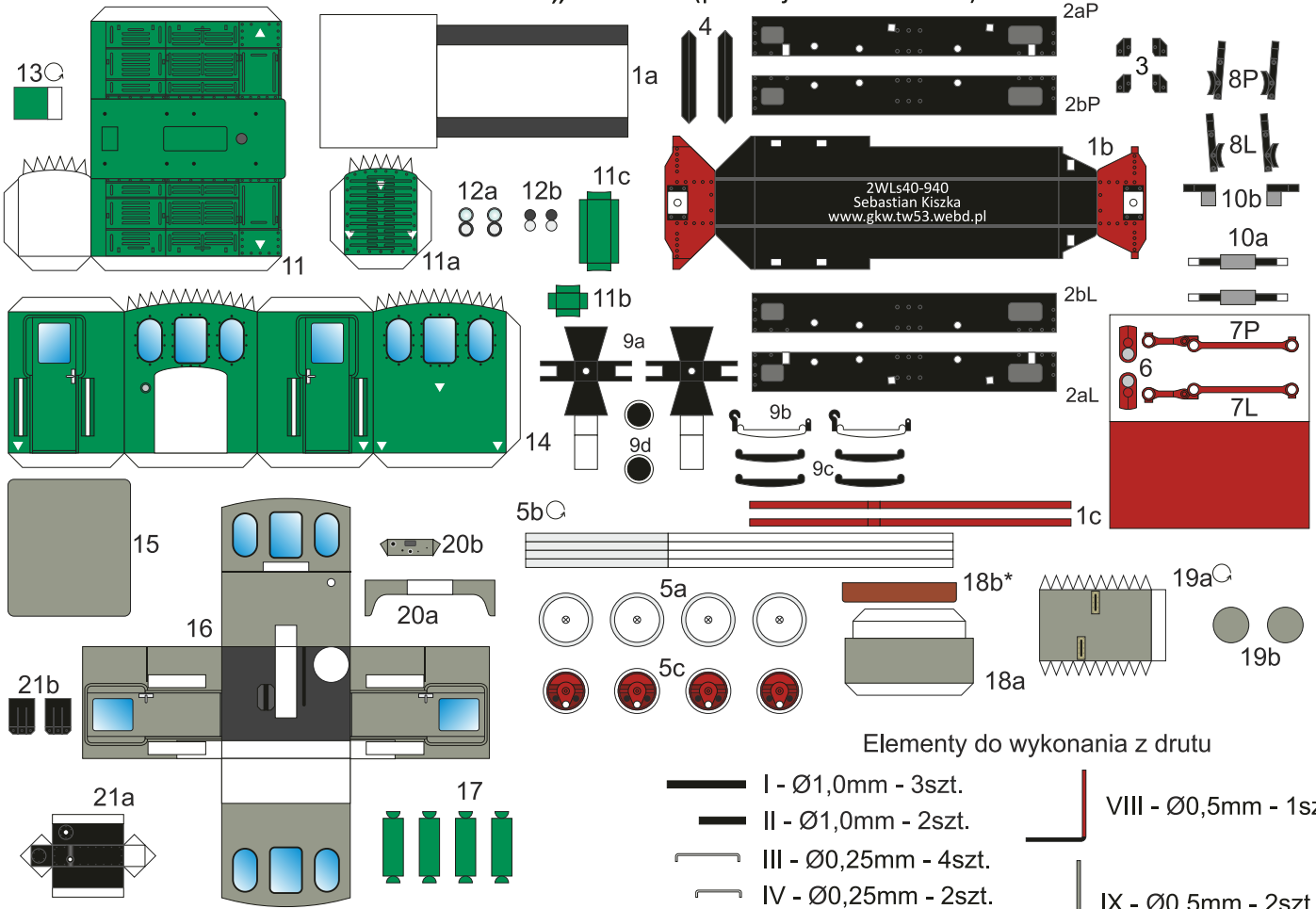
⊙ - część po wewnętrznej stronie

## Wnętrze kabiny



# 2WLS40-940

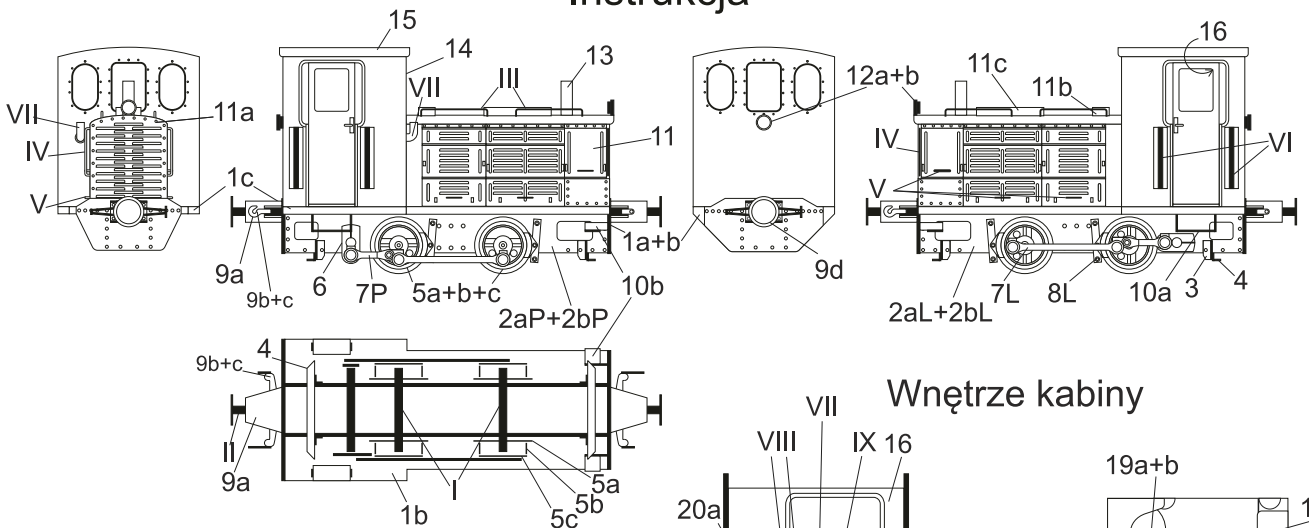
## Cukrownia „Dobre” (późniejsze malowanie)



### Elementy do wykonania z drutu

- I - Ø1,0mm - 3szt.
- II - Ø1,0mm - 2szt.
- III - Ø0,25mm - 4szt.
- IV - Ø0,25mm - 2szt.
- V - Ø0,25mm - 6szt.
- VI - Ø0,5mm - 4szt.
- VII - Ø1,0mm - 1szt.
- VIII - Ø0,5mm - 1szt.
- IX - Ø0,5mm - 2szt.
- X - Ø0,5mm - 1szt.

## Instrukcja



\* - podkleić kartonem 0,5mm

⊙ - zwinąć w walec (widoczny tylko fragment zabarwiony)

⊙ - zwinąć ciasno

⊙ - część po wewnętrznej stronie

### Wnętrze kabiny

